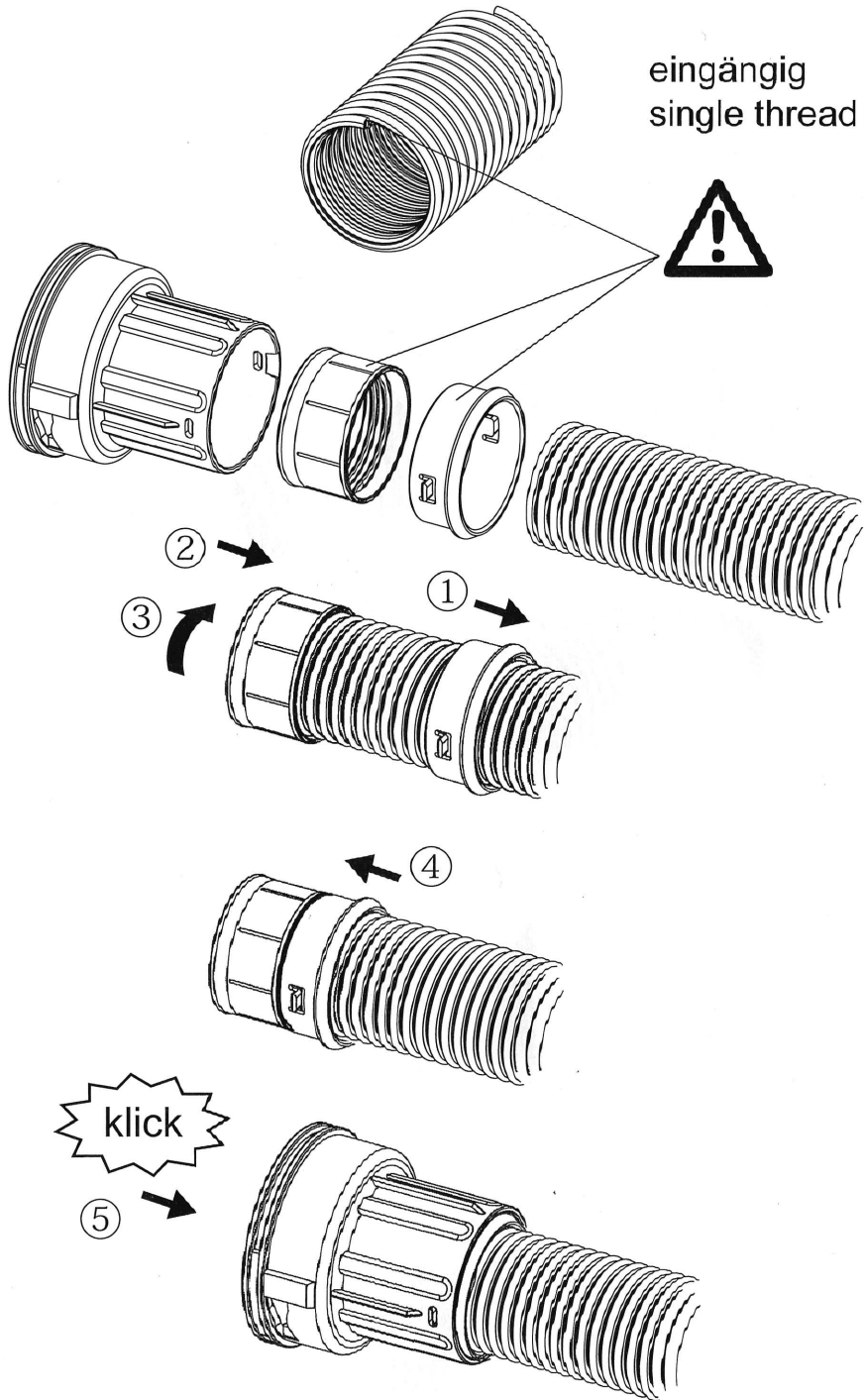


eingängig
single thread



doppelgängig
double thread

